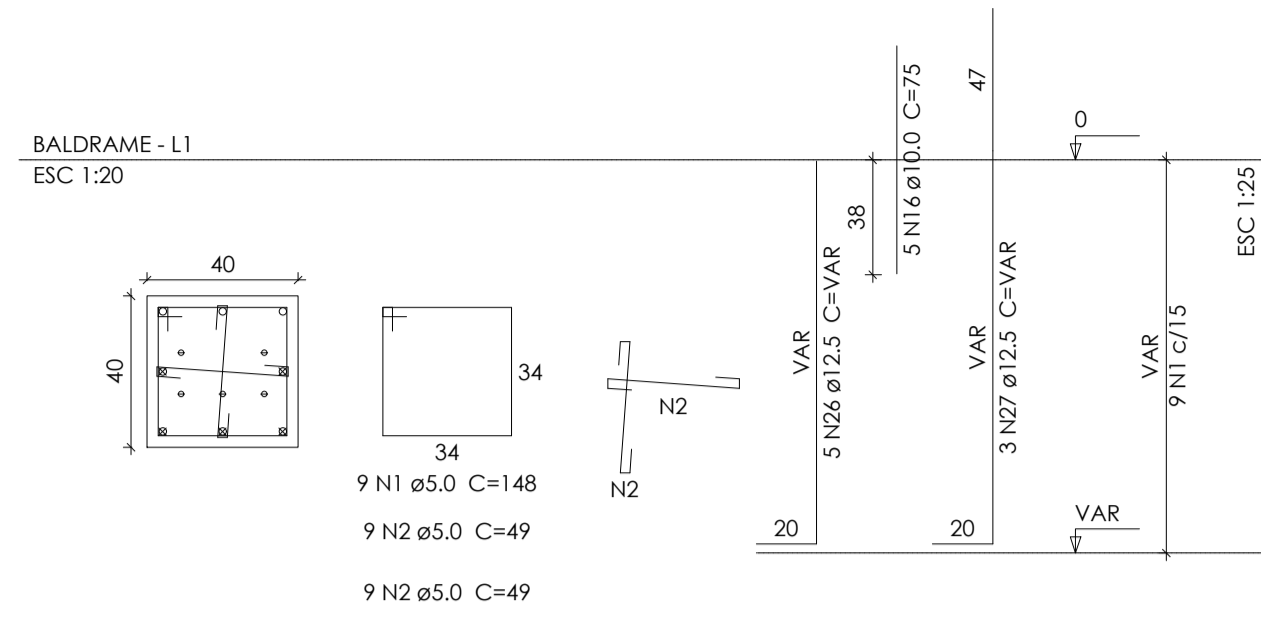
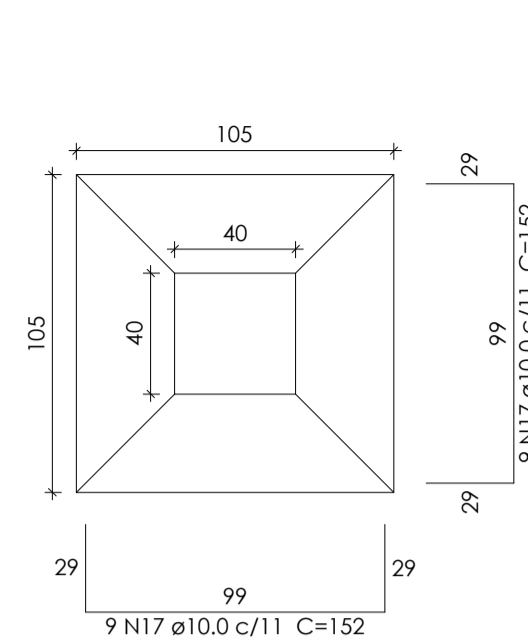


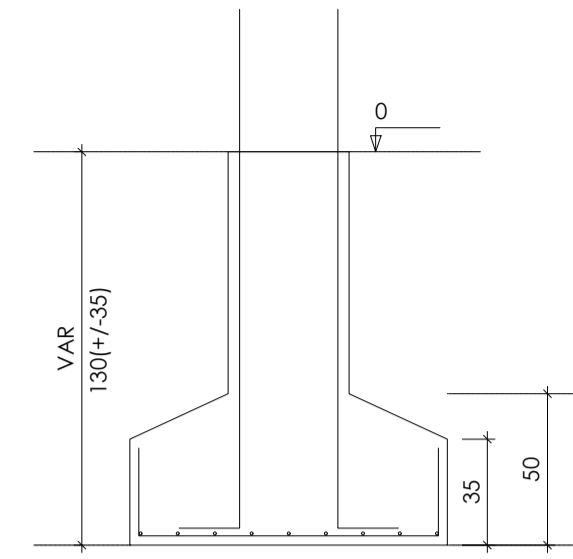
P27=P37



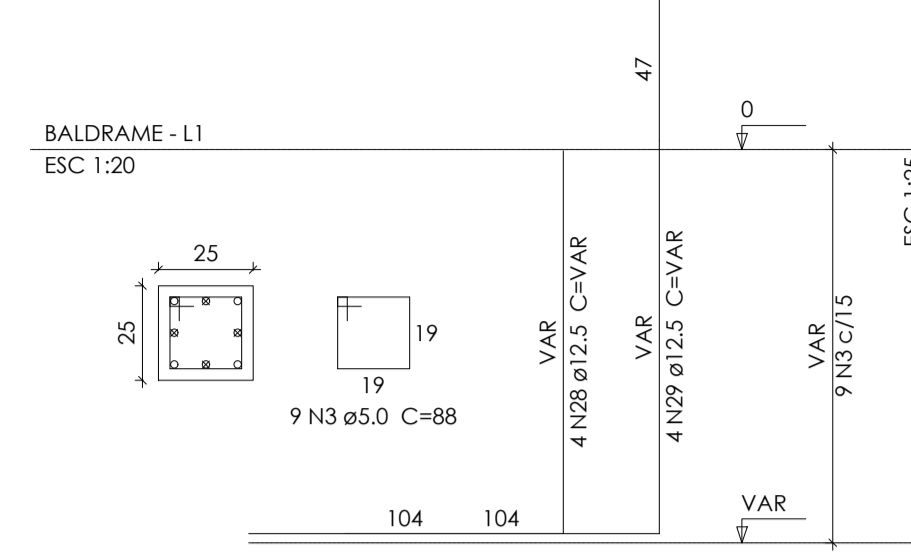
S27=S37
PLANTA
ESC 1:25



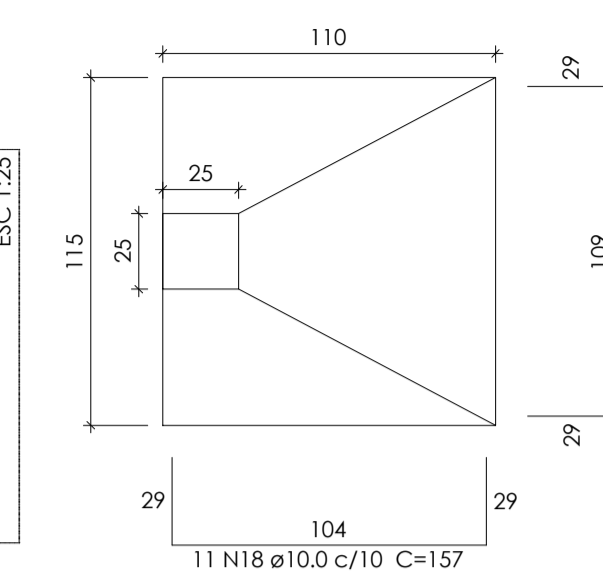
CORTE
ESC 1:25



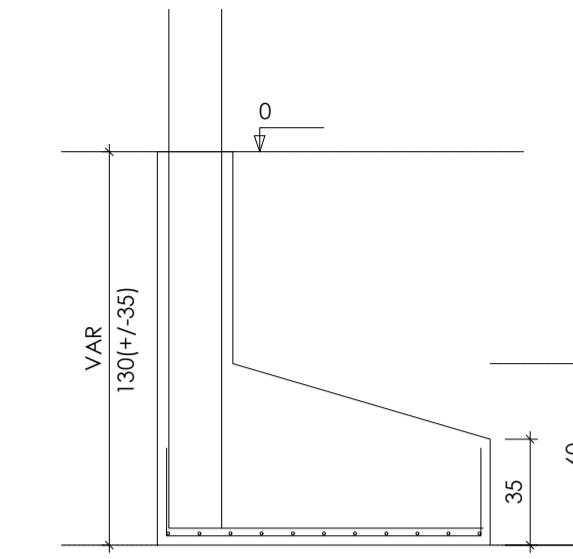
P3



S3
PLANTA
ESC 1:25



CORTE
ESC 1:25



Relação do aço

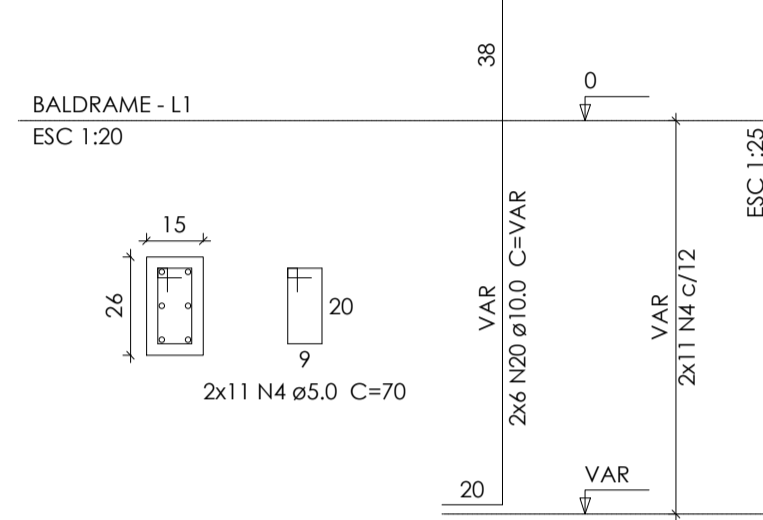
AÇO	N	DIAM	Q	UNIT (cm)	2xS27	
					S31	S39
CA60	1	5.0	27	148	3996	
	2	5.0	54	49	2646	
	3	5.0	9	88	792	
	4	5.0	33	70	2310	
	5	5.0	11	78	858	
	6	5.0	11	108	1188	
	7	5.0	11	104	1144	
	8	5.0	11	76	836	
	9	5.0	11	84	924	
	10	5.0	11	80	880	
	11	5.0	22	72	1584	
CA50	12	8.0	52	118	6136	
	13	8.0	36	133	4788	
	14	8.0	20	138	2760	
	15	8.0	39	143	5577	
	16	10.0	15	75	1125	
	17	10.0	36	152	5472	
	18	10.0	11	157	1727	
	19	10.0	11	162	1782	
	20	10.0	44	VAR	VAR	
	21	10.0	40	147	5880	
22	10.0	20	127	2540		
23	10.0	13	147	1911		
24	10.0	10	162	1620		
25	10.0	30	132	3960		
26	12.5	15	VAR	VAR		
27	12.5	13	VAR	VAR		
28	12.5	4	VAR	VAR		
29	12.5	4	VAR	VAR		

Resumo do aço

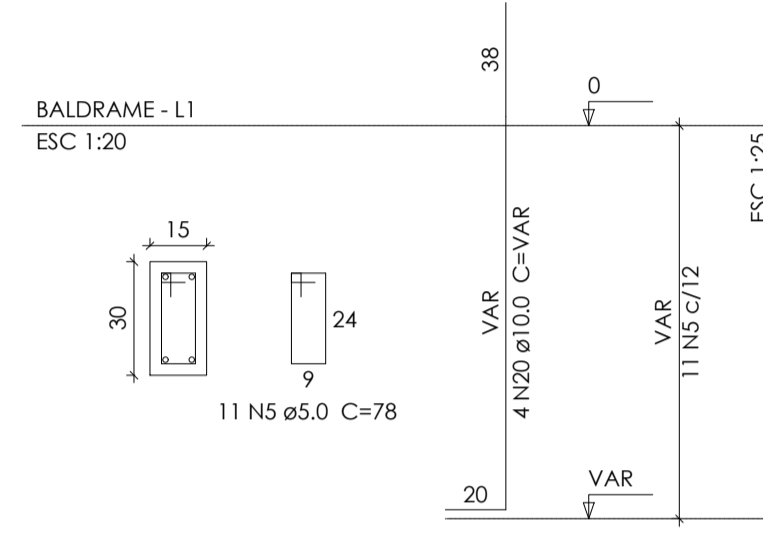
AÇO	DIAM	C.TOTAL (m)	PESO + 10% (kg)
CA50	8.0	192.7	83.6
	10.0	342.1	231.9
	12.5	67.1	71.1
CA60	5.0	171.6	29.1
PESO TOTAL			
CA50	386.6		
CA60	29.1		

Vol. de concreto total (C-25) = 7.68 m³
Área de forma total = 37.45 m²

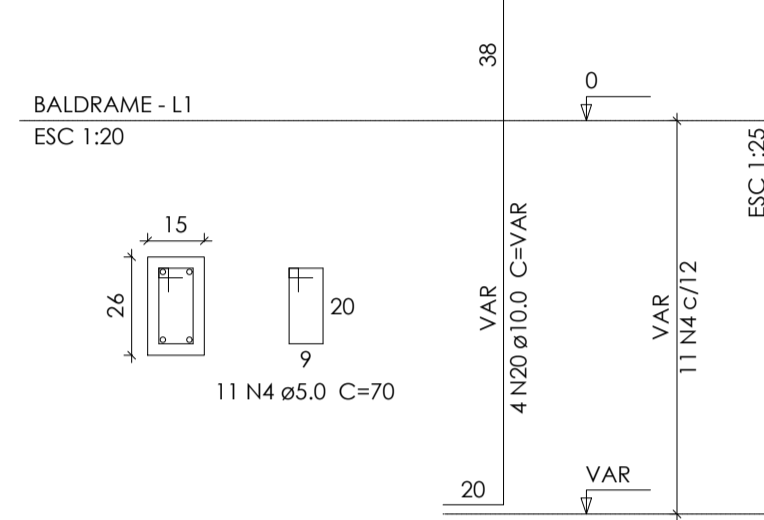
P39=P41



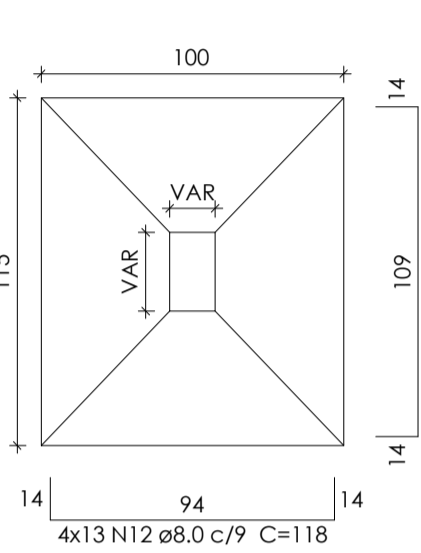
P42



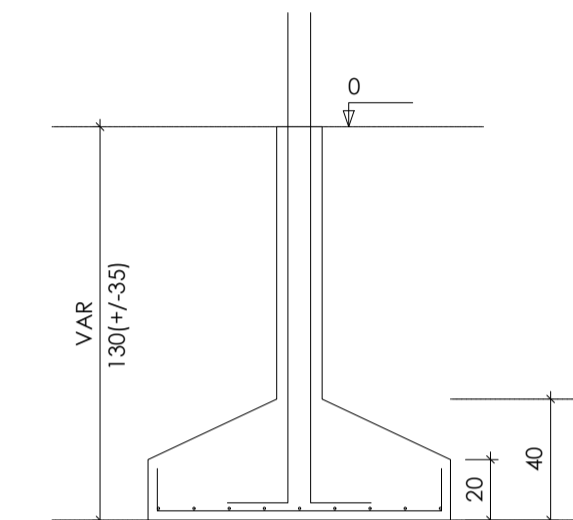
P46



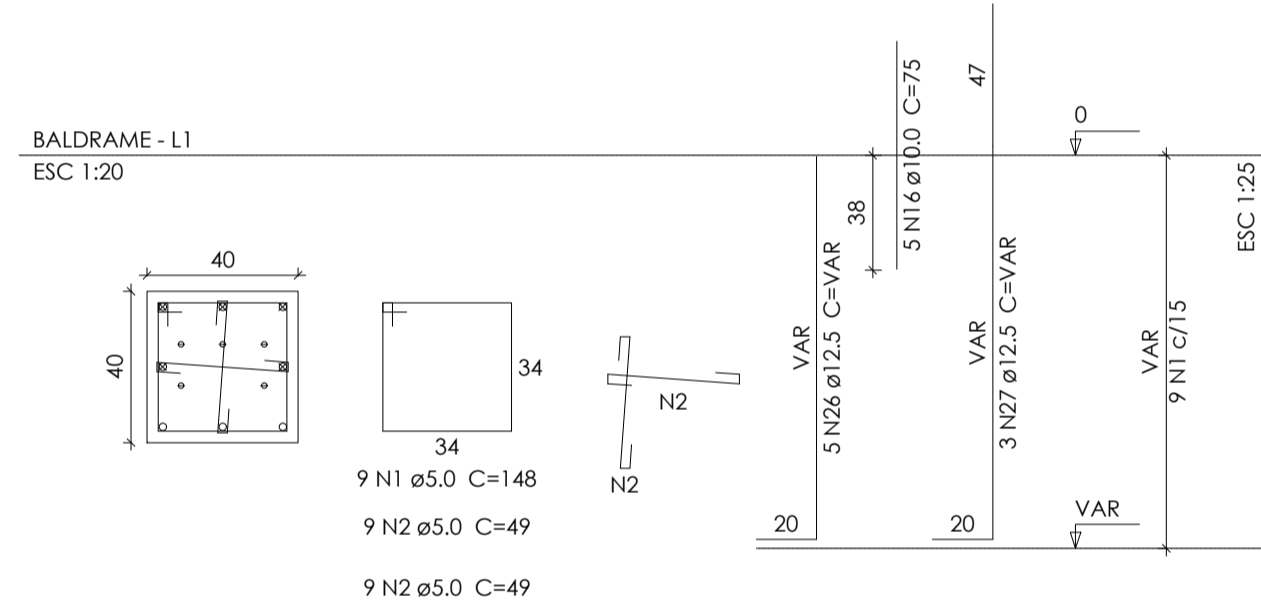
S39=S41=S42=S46
PLANTA
ESC 1:25



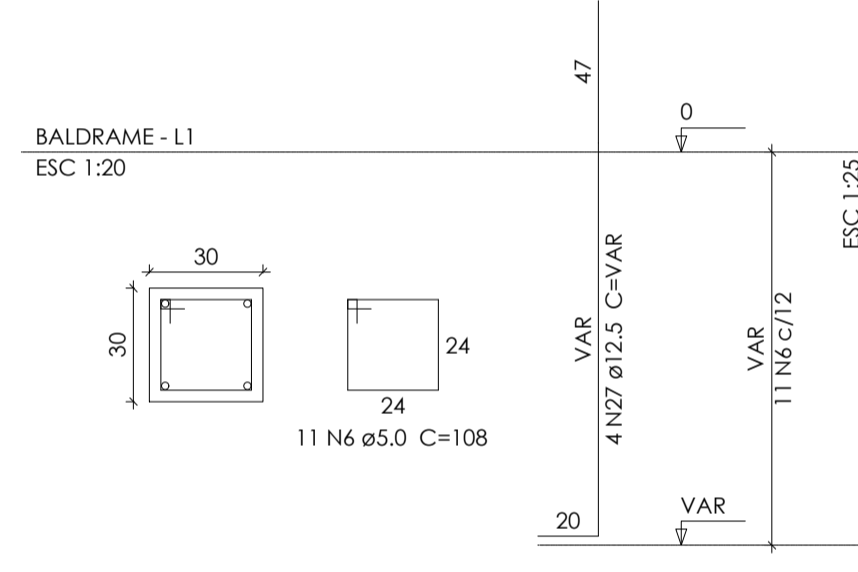
CORTE
ESC 1:25



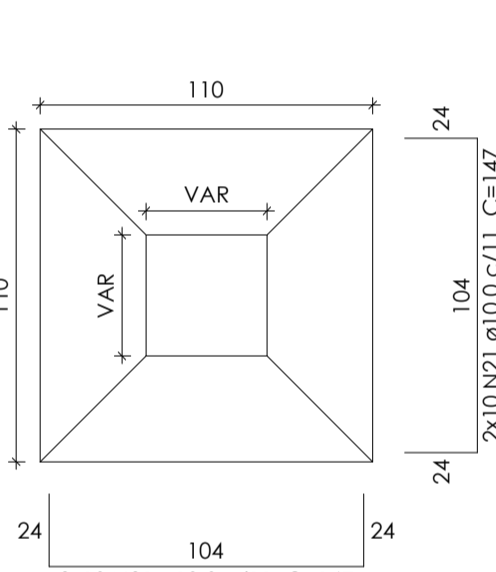
P31



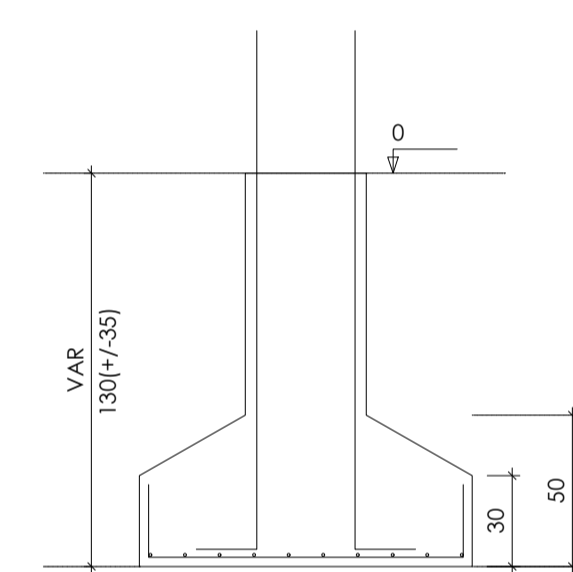
P44



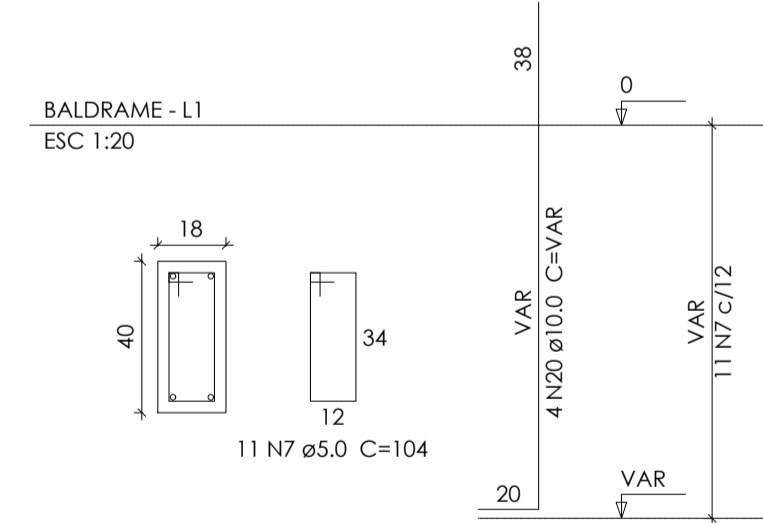
S31=S44
PLANTA
ESC 1:25



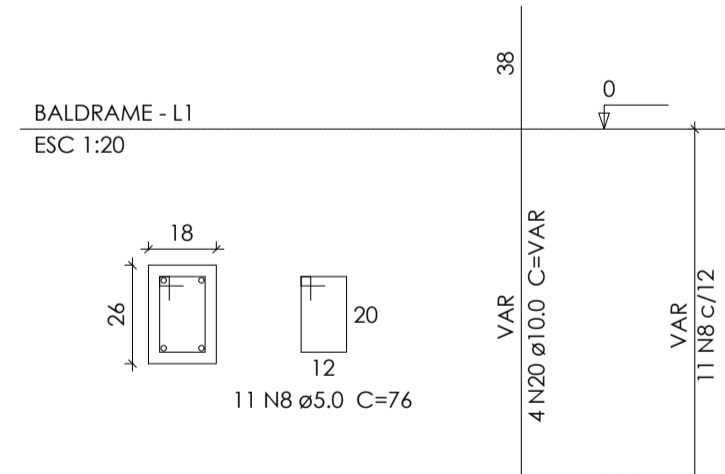
CORTE
ESC 1:25



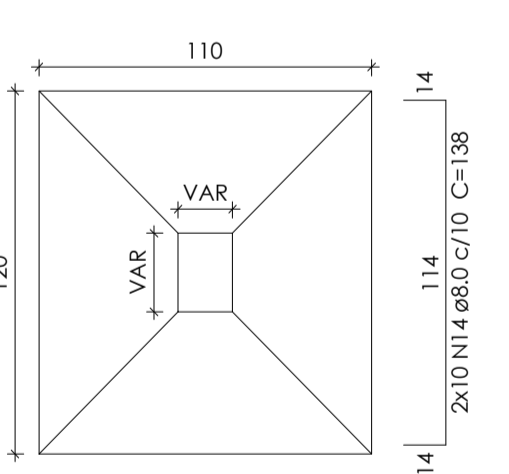
P45



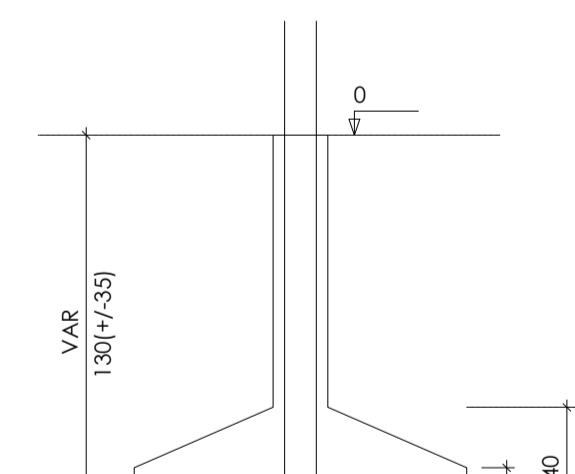
P52



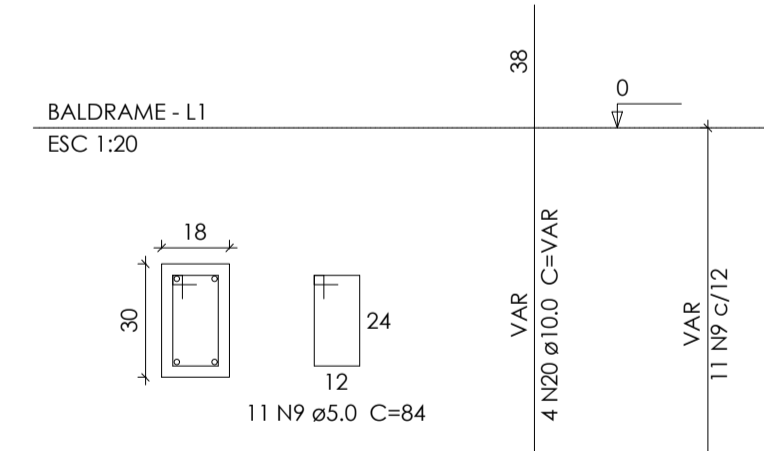
S45=S52
PLANTA
ESC 1:25



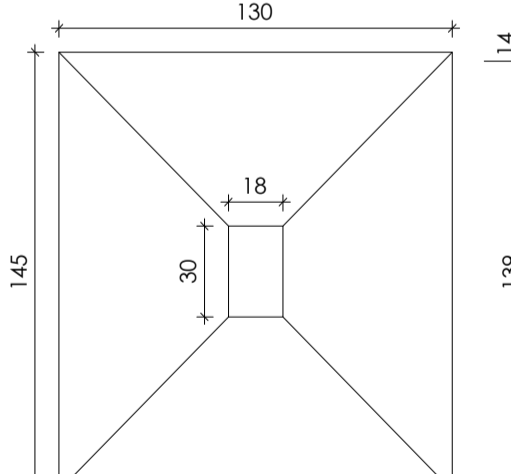
CORTE
ESC 1:25



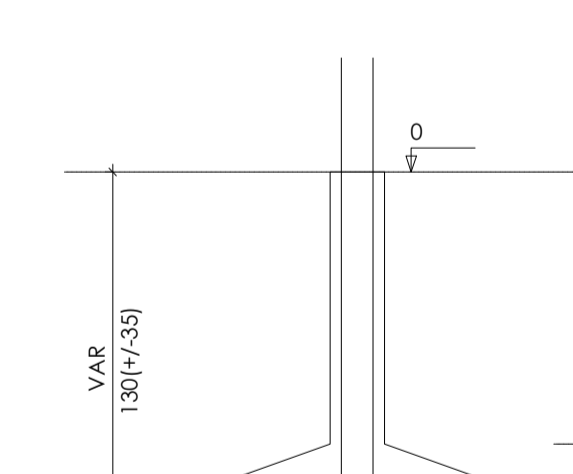
P38



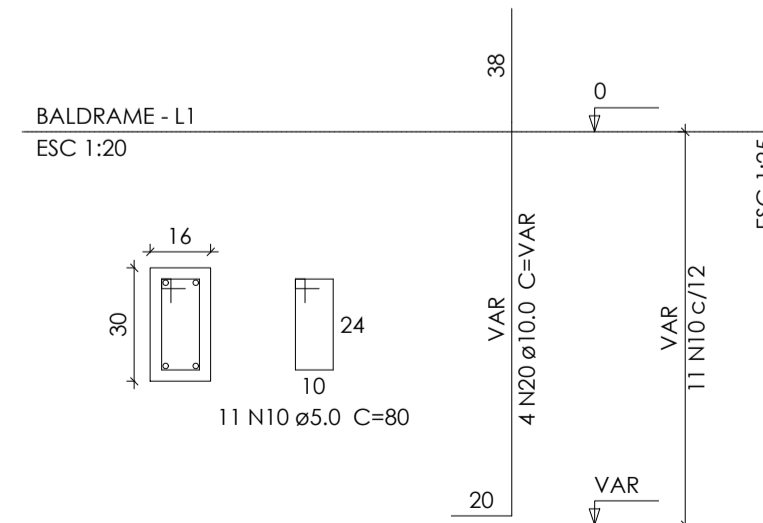
S38
PLANTA
ESC 1:25



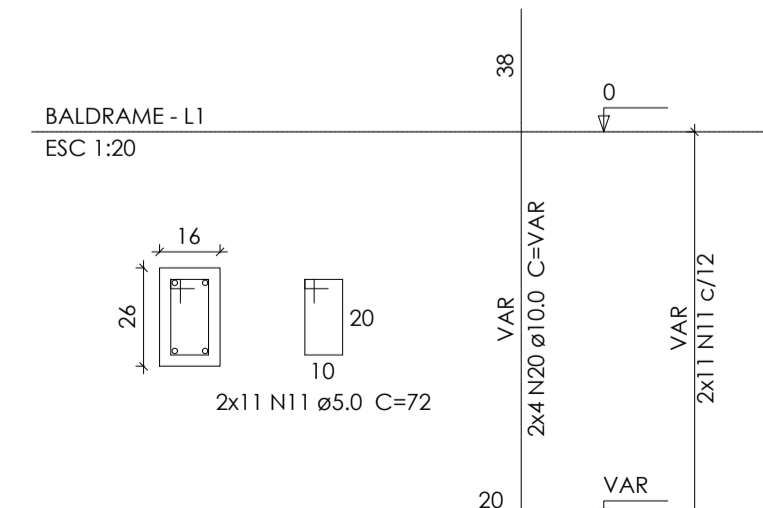
CORTE
ESC 1:25



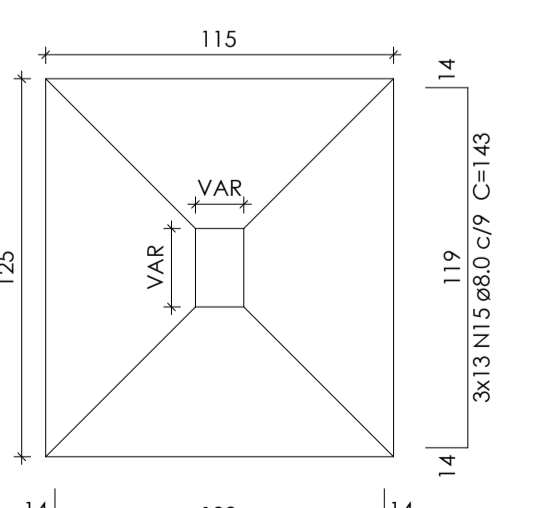
P18



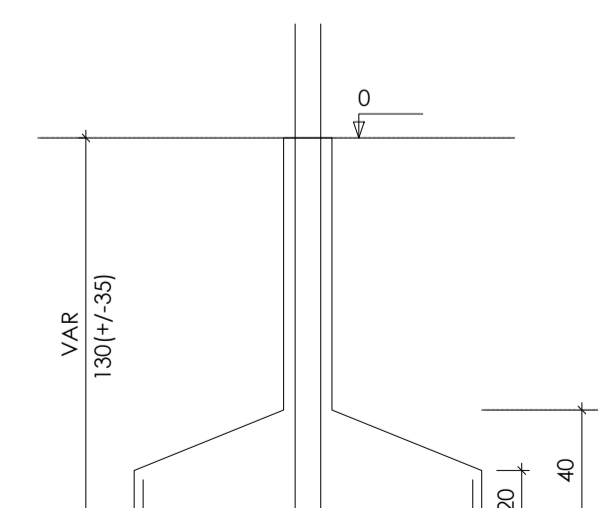
P26=P35



S18=S26=S35
PLANTA
ESC 1:25



CORTE
ESC 1:25





FOCO
engenharia
PROJETOS E EXECUÇÕES

TÍTULO:
Construção câmara de vereadores

PROJETO:
Sapatas

DATA:
12/11/21

FOLHA:
06/30

DADOS DO PROPRIETÁRIO(A):
MUNICÍPIO DE PORTO DOS GAÚCHOS
 ENDEREÇO DO PROPRIETÁRIO(A):
 Praça Leopoldina Wilke 19, Centro - Porto dos Gaúchos - MT
 (66)3526-2000

CPF / CNPJ: 03.204.187/0001-33
TELEFONE:

TIPO DA OBRA:
 Construção comercial em alvenaria, forro de gesso e cobertura isotérmica

ASSINATURAS:

AUTOR DO PROJ. :
Evelin Luani Montagna
Engenheira Civil
Crea-MT: 039125

RESP. TÉCNICO:
Evelin Luani Montagna
Engenheira Civil
Crea-MT: 039125

PROPRIETÁRIO(A):
Município de Porto dos Gaúchos
CNPJ: 03.204.187/0001-33